

OSIDIAN™

СИСТЕМЫ УПРАВЛЕНИЯ
СВЕТОМ



NX4

Руководство по
установке

©2019 **OBSIDIAN CONTROL SYSTEMS**, все права защищены. Информация, технические характеристики, схемы, изображения и инструкции в настоящем документе могут быть изменены без предварительного уведомления. Логотип Obsidian Control Systems и обозначения названий и номеров продуктов, имеющиеся в настоящем документе, являются торговыми марками ADJ PRODUCTS LLC. Заявленная защита авторских прав включает в себя все формы и содержание защищаемых авторским правом материалов и информации, которые в настоящее время разрешены статутным или судебным правом или представлены далее в настоящем документе. Названия продуктов, используемые в настоящем документе, могут быть торговыми марками или зарегистрированными товарными знаками соответствующих компаний и признаются настоящим документом. Все торговые марки и названия продуктов, не относящиеся к ADJ, являются торговыми марками или зарегистрированными товарными знаками соответствующих компаний.

OBSIDIAN CONTROL SYSTEMS и все аффилированные лица настоящим отказываются от какой-либо ответственности за ущерб, нанесенный имуществу, оборудованию, недвижимости, а также за повреждения электросистемы, причинение травмы какому-либо лицу и прямые или косвенные экономические убытки, связанные с использованием или проявлением доверия к какой-либо информации, содержащейся в настоящем документе, и/или в результате неправильной, небезопасной, несоответствующей и небрежной сборки, установки, монтажа и эксплуатации данного продукта.

OBSIDIAN CONTROL SYSTEMS B.V.

Junostraat 2 | 6468 EW Kerkrade, The Netherlands
+31 45 546 85 66

ДЕКЛАРАЦИЯ СООТВЕТСТВИЯ FCC

Настоящее устройство соответствует части 15 правил FCC. Эксплуатация осуществляется при соблюдении следующих двух условий: (1) настоящее устройство не производит никаких вредных помех; и (2) настоящее устройство должно надлежащим образом воспринимать любые помехи, включая помехи при несоответствующей эксплуатации.

ПРЕДУПРЕЖДЕНИЯ И ИНСТРУКЦИИ О РАДИОЧАСТОТНЫХ ПОМЕХАХ В СООТВЕТСТВИИ С ПРАВИЛАМИ ФЕДЕРАЛЬНОЙ КОМИССИИ ПО СВЯЗИ

Данное изделие протестировано и признано соответствующим ограничениям согласно части 15 Правил Федеральной комиссии по связи. Эти ограничения обеспечивают разумную защиту от вредных помех при установке оборудования в жилых помещениях. Данное устройство использует и может излучать радиочастотную энергию; при установке и использовании в нарушение прилагаемых инструкций оно способно вызывать вредные помехи в радиоканале. Однако нет никакой гарантии, что помехи не возникнут в каких-либо конкретных условиях установки. Если данное устройство вызывает вредные помехи для радио- или телевизионного приема, которые можно определить, выключив и вновь включив устройство, пользователю рекомендуется попытаться устранить помехи, воспользовавшись одним или несколькими из следующих способов:

- повторно ориентировать или переместить устройство;
- увеличить расстояние между устройством и приемником;
- подключить устройство к розетке в электрической цепи, отличной от той, к которой подключен приемник;
- обратиться за помощью к дилеру или опытному радио-/телемастеру.

Вопросы энергосбережения (EuP 2009/125/EC)

Экономия электроэнергии имеет ключевое значение для защиты окружающей среды. Выключайте все электрические изделия, если они не используются. Во избежание расходования электроэнергии в режиме ожидания, отключите все электрооборудование, если оно не используется. Спасибо!

Версия документа: Обновленная редакция этого документа может быть доступна в Интернете. Перед началом установки и использования оборудования проверьте наличие последней редакции/обновления настоящего документа на веб-сайте www.obsidiancontrol.com.

Дата	Редакция документа	Примечания
28.08.2019 г.	1	Первый выпуск

СОДЕРЖАНИЕ

ОБЩИЕ СВЕДЕНИЯ	4
ОГРАНИЧЕННАЯ ГАРАНТИЯ	5
ПРАВИЛА ТЕХНИКИ БЕЗОПАСНОСТИ	7
ОБЗОР	9
ПРОГРАММНОЕ ОБЕСПЕЧЕНИЕ	9
ПОДКЛЮЧЕНИЯ К СЕТИ ПИТАНИЯ	10
СОЕДИНЕНИЯ	11
ЗАМЕНА ПРЕДОХРАНИТЕЛЯ	13
ТЕХНИЧЕСКОЕ ОБСЛУЖИВАНИЕ	15
ТЕХНИЧЕСКИЕ ХАРАКТЕРИСТИКИ	16
РАЗМЕРЫ	17

ОБЩИЕ СВЕДЕНИЯ

ВВЕДЕНИЕ

Перед началом эксплуатации устройства внимательно ознакомьтесь с инструкциями, содержащимися в настоящем руководстве. Эти инструкции содержат важную информацию о безопасном использовании.

РАСПАКОВКА

Каждое устройство было тщательно протестировано и отправлено в продажу в идеальном рабочем состоянии. Внимательно проверьте упаковочную коробку на предмет повреждений, которые могли возникнуть во время транспортировки. Если коробка повреждена, внимательно осмотрите устройство на предмет повреждений и убедитесь, что все комплектующие, необходимые для установки и эксплуатации устройства, не повреждены. В случае обнаружения повреждений или отсутствия деталей свяжитесь с нашей службой поддержки для получения дальнейших инструкций. Не возвращайте это устройство своему дилеру, не связавшись предварительно со службой поддержки. Не выбрасывайте упаковочную коробку в мусор. Утилизируйте упаковку, если это возможно.

СЛУЖБА ПОДДЕРЖКИ КЛИЕНТОВ

Для получения информации об услугах и поддержке, связанных с продуктом, обратитесь к эксклюзивному дистрибьютору в вашем регионе – www.b-right.ru. Кроме того, вопросы, комментарии или предложения можно опубликовать на форуме forum.obsidiancontrol.com.

СЛУЖБА ПОДДЕРЖКИ OBSIDIAN CONTROL (НА АНГЛИЙСКОМ ЯЗЫКЕ)

В ЕВРОПЕ — понедельник – пятница с 08:30 до 17:00 по центральноевропейскому времени (CET)
+31 45 546 85 63 | support@obsidiancontrol.com

В США — понедельник – пятница с 08:30 до 17:00 по тихоокеанскому времени (PST)
(866) 245-6726 | support@obsidiancontrol.com

ОГРАНИЧЕННАЯ ГАРАНТИЯ

1. Компания Obsidian Control Systems настоящим гарантирует первоначальному покупателю, что продукты Obsidian Control Systems не будут иметь производственных дефектов материалов и изготовления в течение двух лет (730 дней).
2. Для гарантийного обслуживания отправляйте изделие только в авторизованный сервисный центр Obsidian Control Systems (www.b-right.ru). Все транспортные расходы должны быть предварительно оплачены. Если требуемый ремонт или обслуживание (включая замену деталей) соответствуют условиям настоящей гарантии, Obsidian Control Systems оплатит расходы по доставке только в указанный сервис-центр. Изделие необходимо отправлять только в оригинальной упаковке и упаковочном материале. К изделию не требуется прилагать никакие комплектующие детали. Если к отправляемому изделию прилагаются какие-либо комплектующие детали, Obsidian Control Systems не несет никакой ответственности за утерю и/или повреждение любых таких комплектующих деталей, а также за их безопасный возврат.
3. Данная гарантия недействительна, если серийный номер изделия и/или этикетки изменены или удалены; если изделие модифицировано каким-либо образом, который, по заключению Obsidian Control Systems после проверки, влияет на надежность изделия; если изделие подвергалось ремонту или техническому обслуживанию лицом, неавторизованным Obsidian Control Systems, если только компания Obsidian Control Systems не предоставила покупателю предварительное письменное разрешение; если изделие повреждено из-за неправильного ухода, как указано в инструкциях, руководствах и/или руководстве пользователя изделия.
4. Настоящий документ не является договором на обслуживание, и эта гарантия не включает техническое обслуживание, чистку или периодическую проверку. В течение указанных выше периодов Obsidian Control Systems заменяет дефектные детали за свой счет и покрывает все расходы на гарантийное обслуживание и ремонтные работы, необходимость которых возникла по причине дефектов материалов или изготовления. Исключительная ответственность Obsidian Control Systems по данной гарантии ограничивается ремонтом изделия или его заменой, включая детали, по собственному усмотрению Obsidian Control Systems. Все изделия, на которые распространяется данная гарантия, были изготовлены после 1 января 1990 года, и на них не было соответствующих обозначений.
5. Obsidian Control Systems оставляет за собой право вносить изменения в конструкцию и/или улучшения производительности своих изделий без каких-либо обязательств включать эти изменения в какие-либо другие изделия, произведенные до этого времени.
6. Никаких гарантий, явных или подразумеваемых, не дается или не предоставляется в отношении любой комплектующей детали, поставляемой с описанными выше изделиями. За исключением случаев, запрещенных действующим законодательством, все подразумеваемые гарантии, предоставляемые Obsidian Control Systems в связи с данным изделием, включая гарантии товарного качества или пригодности, ограничены по продолжительности указанными выше гарантийными периодами. Также никакие гарантии, явные или подразумеваемые, включая гарантии товарного качества или пригодности, не применяются к данному изделию после истечения указанных периодов. Единственным средством защиты потребителя и/или дилера является такой ремонт или замена, которые прямо указаны выше; также Obsidian Control Systems ни при каких обстоятельствах не несет ответственности за любые убытки и/или повреждения, прямые и/или косвенные, возникшие в результате использования и/или невозможности использования данного изделия.
7. Настоящая гарантия является единственной письменной гарантией, применимой к изделиям Obsidian Control Systems, и заменяет собой все предыдущие гарантии и письменные описания условий гарантии до того момента, как они были опубликованы.
8. Использование программного обеспечения и встроенного программного обеспечения: Насколько это разрешено действующим законодательством, ни при каких обстоятельствах ни Elation, ни Obsidian Control Systems или ее поставщики не несут ответственности за любые убытки (включая, в числе прочего, убытки, связанные с потерей прибыли или данных, приостановкой хозяйственной деятельности, причинением вреда здоровью или иные потери) вследствие или в связи с использованием или невозможностью использовать встроенное программное обеспечение или программное обеспечение, предоставлением или невозможностью предоставить поддержку или иные услуги, информацию, встроенное программное обеспечение, программное обеспечение, а также связанное информационное наполнение, предоставляемые посредством программного обеспечения или иным образом

связанные с использованием любого программного или встроенного программного обеспечения, также в случае отказа в работе, нарушения правил эксплуатации (включая халатность), искажения информации, прямой ответственности, нарушения гарантии Elation, или Obsidian Control Systems, или любого поставщика, а также в случае, если Elation, или Obsidian Control Systems, или любой поставщик были уведомлены о возможности таких убытков.

9. **ВОЗВРАТ ПО РЕКЛАМАЦИИ:** Все возвращаемые в сервис позиции, будь то по гарантии или без, должны иметь предварительно оплаченный фрахт и сопровождаться кодом гарантийного возврата (R.A.). Код гарантийного возврата должен быть четко написан на обратной стороне упаковки. Краткое описание проблемы и код гарантийного возврата также должны быть записаны на листе бумаги и вложены в упаковочную коробку. Если устройство находится на гарантии, вы должны предоставить копию вашего счета на приобретенные товары. Товары, возвращенные без кода гарантийного возврата, четко обозначенного на внешней стороне упаковки, будут отклонены и возвращены за счет покупателя. Вы можете получить код гарантийного возврата, связавшись со службой поддержки.

ПРАВИЛА ТЕХНИКИ БЕЗОПАСНОСТИ

Устройство является сложным электронным оборудованием. Его бесперебойная работа гарантируется при условии соблюдения всех инструкций и рекомендаций, содержащихся в настоящем руководстве. OBSIDIAN CONTROL SYSTEMS не несет ответственности за травмы и/или повреждения, вызванные неправильным использованием этого устройства в результате игнорирования информации, опубликованной в настоящем руководстве. Для данного устройства должны использоваться только оригинальные детали и/или комплектующие. Любые модификации непосредственно устройства и/или его комплектующих аннулируют первоначальную гарантию производителя и увеличивают риск повреждения и/или травмы.



КЛАСС ЗАЩИТЫ 1 — УСТРОЙСТВО ДОЛЖНО БЫТЬ НАДЛЕЖАЩИМ ОБРАЗОМ ЗАЗЕМЛЕНО



НЕ ЭКСПЛУАТИРУЙТЕ ДАННОЕ УСТРОЙСТВО, НЕ ПРОЙДЯ ПОЛНЫЙ КУРС ОБУЧЕНИЯ ПРАВИЛАМ ЕГО ИСПОЛЬЗОВАНИЯ. ЛЮБЫЕ ПОВРЕЖДЕНИЯ ИЛИ РЕМОНТ ЭТОГО УСТРОЙСТВА ИЛИ ОСВЕТИТЕЛЬНЫХ ПРИБОРОВ, УПРАВЛЯЕМЫХ ЭТИМ УСТРОЙСТВОМ, В РЕЗУЛЬТАТЕ НЕПРАВИЛЬНОГО ИСПОЛЬЗОВАНИЯ И/ИЛИ НЕСОБЛЮДЕНИЯ ИНСТРУКЦИЙ ПО ТЕХНИКЕ БЕЗОПАСНОСТИ И ЭКСПЛУАТАЦИИ В НАСТОЯЩЕМ ДОКУМЕНТЕ ВЛЕКУТ ЗА СОБОЙ СНЯТИЕ ГАРАНТИИ OBSIDIAN CONTROL SYSTEMS И НЕ ПОДЛЕЖАТ НИКАКИМ ГАРАНТИЙНЫМ ПРЕТЕНЗИЯМ И/ИЛИ РЕМОНТУ, А ТАКЖЕ МОГУТ ПОВЛЕЧЬ ЗА СОБОЙ СНЯТИЕ ГАРАНТИИ НА ЛЮБЫЕ УСТРОЙСТВА ПРОИЗВОДИТЕЛЕЙ, ОТЛИЧНЫХ ОТ OBSIDIAN CONTROL SYSTEMS. ЛЕГКОВОСПЛАМЕНЯЮЩИЕСЯ МАТЕРИАЛЫ СЛЕДУЕТ ХРАНИТЬ ВДАЛИ ОТ УСТРОЙСТВА.



ЭКСПЛУАТИРУЙТЕ УСТРОЙСТВО ТОЛЬКО В СУХОМ ПОМЕЩЕНИИ!

НЕ ИСПОЛЬЗУЙТЕ УСТРОЙСТВО ВО ВРЕМЯ ДОЖДЯ, ПРИ ПОВЫШЕННОЙ ВЛАЖНОСТИ И/ИЛИ В НЕБЛАГОПРИЯТНЫХ ОКРУЖАЮЩИХ УСЛОВИЯХ! НЕ ПРОЛИВАЙТЕ ВОДУ И/ИЛИ ЖИДКОСТЬ НА ИЛИ В УСТРОЙСТВО!

НЕ применяйте избыточную силу при перемещении устройства для его транспортировки или эксплуатации.

НЕ подвергайте устройство воздействию открытого пламени или дыма. Держите устройство вдали от источников тепла, таких как радиаторы, обогреватели, печи или другие приборы (включая усилители), которые выделяют тепло.

НЕ используйте устройство в экстремальных и/или неблагоприятных окружающих условиях.

Предохранители следует заменять только предохранителями указанного типа и номинала. Никогда не пытайтесь шунтировать предохранитель. Устройство снабжено одним предохранителем на стороне питающей линии.

НЕ используйте устройство, если шнур питания изношен, пережат, поврежден и/или какой-либо из разъемов шнура питания поврежден и не может быть легко вставлен в устройство. НИКОГДА не применяйте силу, вставляя разъем шнура питания в устройство. Если шнур питания или какой-либо из его разъемов повреждены, немедленно замените их на новый разъем с аналогичным классом мощности.

Используйте источник переменного тока, который строго соответствует местным строительным и электротехническим правилам и нормам и имеет защиту по перегрузке и защиту от замыкания на землю. Используйте только прилагаемый источник питания переменного тока и шнуры питания, а также соответствующий разъем для страны эксплуатации. Использование заводского кабеля питания является обязательным для эксплуатации в США и Канаде.

Обеспечьте свободный беспрепятственный доступ воздуха к нижней и задней части продукта. Не закрывайте вентиляционные отверстия. Используйте консоль только на устойчивой и твердой поверхности.

НЕ используйте изделие, если температура окружающей среды превышает 40°C (104°F)

Транспортируйте изделие только в подходящей упаковке или специально подобранном транспортном кейсе. Гарантия не распространяется на повреждения, полученные при транспортировке.

Предохраняйте внутренний сенсорный экран от острых предметов и управляйте экраном, используя только палец.

ОСТОРОЖНО: существует опасность взрыва в случае замены батареи CMOS на батарею несоответствующего типа. Утилизируйте использованные батареи в соответствии с местным природоохранным законодательством.

ОСТОРОЖНО: не подвергайте батарею CMOS воздействию высоких температур, например, солнца или огня.

ОБЗОР

NX4 – многофункциональный пульт для управления световыми приборами, предназначенный для использования в широком спектре проектов. Несмотря на компактность форм, он предлагает очень продуманную рабочую поверхность, в которой сочетаются моторизованные и ручные фейдеры, а также целый массив плейбеков (всего 44). NX4 сконструирован на базе инновационной платформы ONYX от Obsidian Control System, предлагающей широкий функционал и массу возможностей для работы. Пульт комплектуется ярким мультисенсорным экраном Full HD, 8 назначаемыми энкодерами, специальным энкодером для управления интенсивностью, вспомогательным мультисенсорным экраном, клавиатурой и секцией управления с кнопкой Grand Master.

2 независимых секции с плейбеками дают мгновенный доступ к настройкам. Основная панель содержит 10 моторизованных фейдеров и 10 пар кнопок, с помощью которых можно быстро менять страницы; дополнительная панель с 12 фейдерами и 12 плейбеками задумана для удобства пользователя, чтобы важные кью всегда были у него под рукой.

NX4 конструировался на базе промышленных комплектующих последнего поколения: новый процессор Intel Hexa-Core высокоскоростной жесткий диск NVMe SSD drive и 16 Гб DDR4 RAM. Пульт быстро загружается, мгновенно реагирует на команды. Но главное, компоненты внутри NX4 позволяют работать с 64 линиями управления без привлечения дорогостоящих внешних устройств. И для данного форм-фактора это является очень внушительным показателем. Отдельно стоит отметить эргономику пульта, которая прослеживается в деталях: моторизованные фейдеры, небольшая глубина, удобный и функциональный софт ONYX, цифровая клавиатура и яркий регулируемый сенсорный HD дисплей. NX4 готов справляться с широким спектром задач на крупных шоу и мероприятиях.

Разработчики старались по максимуму учесть нюансы и дать возможность проявлять гибкость и адаптироваться под постоянно растущие запросы шоу. У пользователя под рукой есть 4 физических DMX-порта, Timecode, Midi и двойной гигабитный порт для подключения 64 линий управления через Art-Net, sACN и протокол ONYX X-Net. Вы можете подключить к NX4 2 дополнительных монитора 4K и получить прямой доступ к большому количеству параметров.

КЛЮЧЕВЫЕ ОСОБЕННОСТИ

- Мультисенсорный экран 15,6" Full HD, регулировка угла наклона; подключение 2 внешних сенсорных дисплеев 4K
- 44 плейбека (10 моторизованных, 12 дополнительных, 22 кнопки воспроизведения)
- 9 энкодеров, клавиатура, джойстик, 12 функциональных клавиш, вспомогательный сенсорный экран 3,5"
- Поддерживает 64 линии управления, 4 DMX-выхода на борту
- Network, DMX, Timecode и Midi

ПРОГРАММНОЕ ОБЕСПЕЧЕНИЕ

Программное обеспечение для NX4 доступно на веб-сайте службы поддержки support.obsidiancontrol.com и support.obsidiancontrol.ru

Перед первым использованием необходимо обновить контроллер до последней версии ПО ONYX и периодически проверять наличие обновлений на веб-сайте.

ПОДКЛЮЧЕНИЯ К СЕТИ ПИТАНИЯ



Пульт Obsidian Control Systems NX4 рассчитан на параметры электропитания 100-240 В, 50/60 Гц и может работать от сети переменного тока в диапазоне 90-264 В, 50/60 Гц. Не подключайте его к источнику питания с параметрами, выходящими за пределы этого диапазона. Гарантия не распространяется на повреждения, полученные в результате неправильного подключения.

Прилагаемый кабель True1 не оснащен разъемом для конкретной страны. Устанавливайте только разъем, соответствующий местным и/или национальным электротехническим нормам, а также особым требованиям страны эксплуатации.



ПРЕДУПРЕЖДЕНИЕ! На стороне питающей линии установлен один предохранитель. Пульт NX4 защищен одним плавким предохранителем на 2 А в гнезде предохранителя на внутренней стороне контроллера на крышке блока питания.

3-контактный заземленный (замкнутый на землю) штепсельный разъем должен быть установлен согласно инструкциям производителя разъема. В таблице ниже показаны некоторые возможные схемы идентификации контактов; если контакты четко не обозначены или у вас есть какие-либо сомнения относительно правильной установки, обратитесь к квалифицированному электрику.

Цвет провода (стандартный код ЕС)	Контакт	Символ
коричневый	фаза	L
синий	нейтральный	N
желтый/зеленый	заземление	

Для подключения электропитания к изделию:

1. Установите выключатель питания в положение OFF (ВЫКЛ.).
2. Вставьте прилагаемый кабель питания в разъем True1 блока питания и подключите кабель к правильно защищенной и заземленной розетке.
3. Включите консоль, переведя выключатель питания в положение ON (ВКЛ.).

СОЕДИНЕНИЯ: ПЕРЕДНЯЯ И БОКОВАЯ (ПРАВАЯ) ПАНЕЛИ



На верхней панели в левом верхнем углу находится разъем USB. Этот разъем идеально подходит для карт памяти USB или настольной лампы USB.

На правой стороне консоли находится один дополнительный разъем USB для дополнительных периферийных устройств, таких как клавиатура или мышь.

Используйте синие (USB 3.0) USB-разъемы для операций загрузки (например, для установки операционной системы).

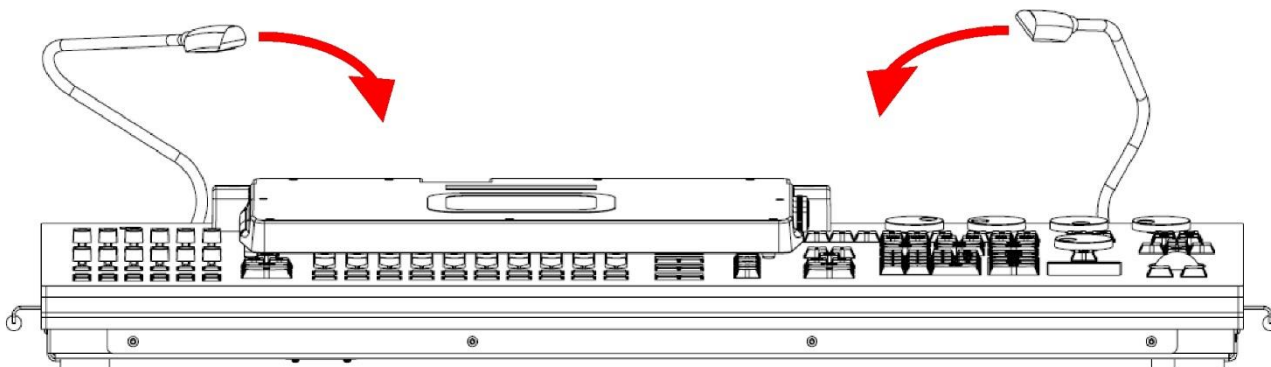
Не превышайте ток 500 мА на разъеме USB-устройства.

СОЕДИНЕНИЯ: ЗАДНЯЯ ПАНЕЛЬ

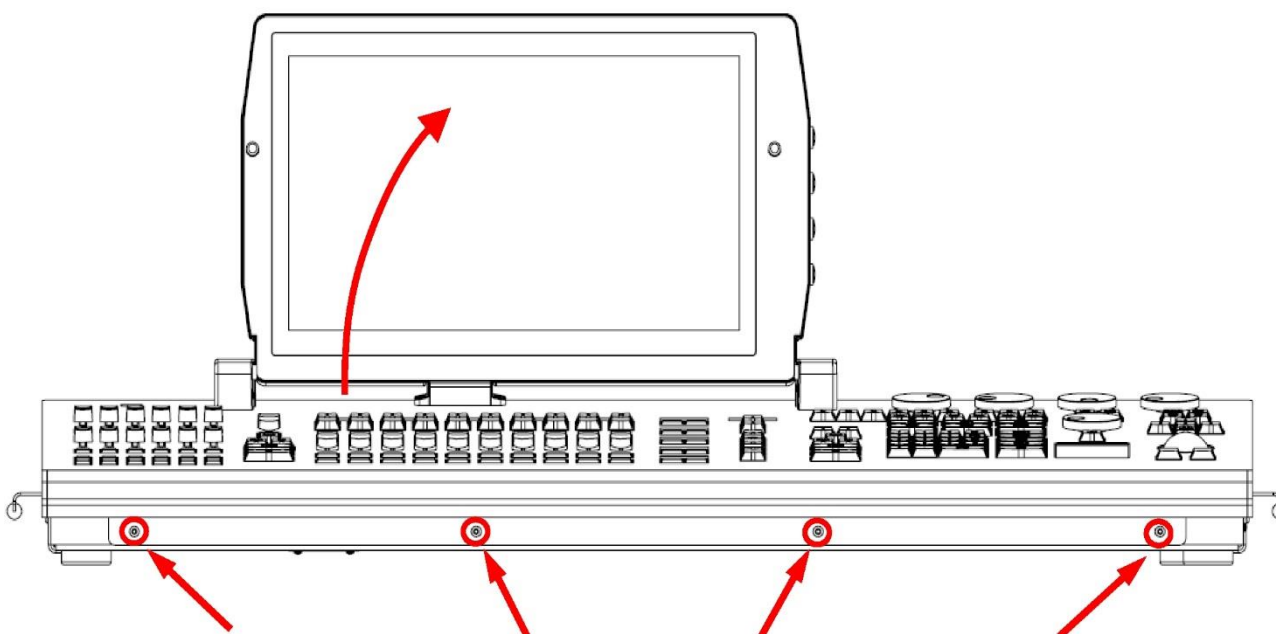


- 4 входа/выхода канала DMX / RDM: 5-контактный XLR с защелкой
- Внешний дисплей: 2 порта DisplayPort (до 4k)
- Питание внешнего дисплея: 12 В, 2x Molex, 8-контактный
- Сеть: 2 Гбит EtherCon для Art-Net, sACN и ONYX X-Net
- Запоминающее устройство и периферийное оборудование: 3 порта USB 3.0, 3 порта USB 2.0
- Звуковой выход, вход микрофона: 2 разъема 6,3 мм (Jack)
- MIDI вход/выход/транзитный (управление шоу MIDI, заметки MIDI, временной код MIDI): 5-контактный DIN
- Вход/выход таймкода SMPTE: 3-контактный XLR
- Вход питания Seetronic
- Настольная лампа: 2 x светодиода RGB, встроенные

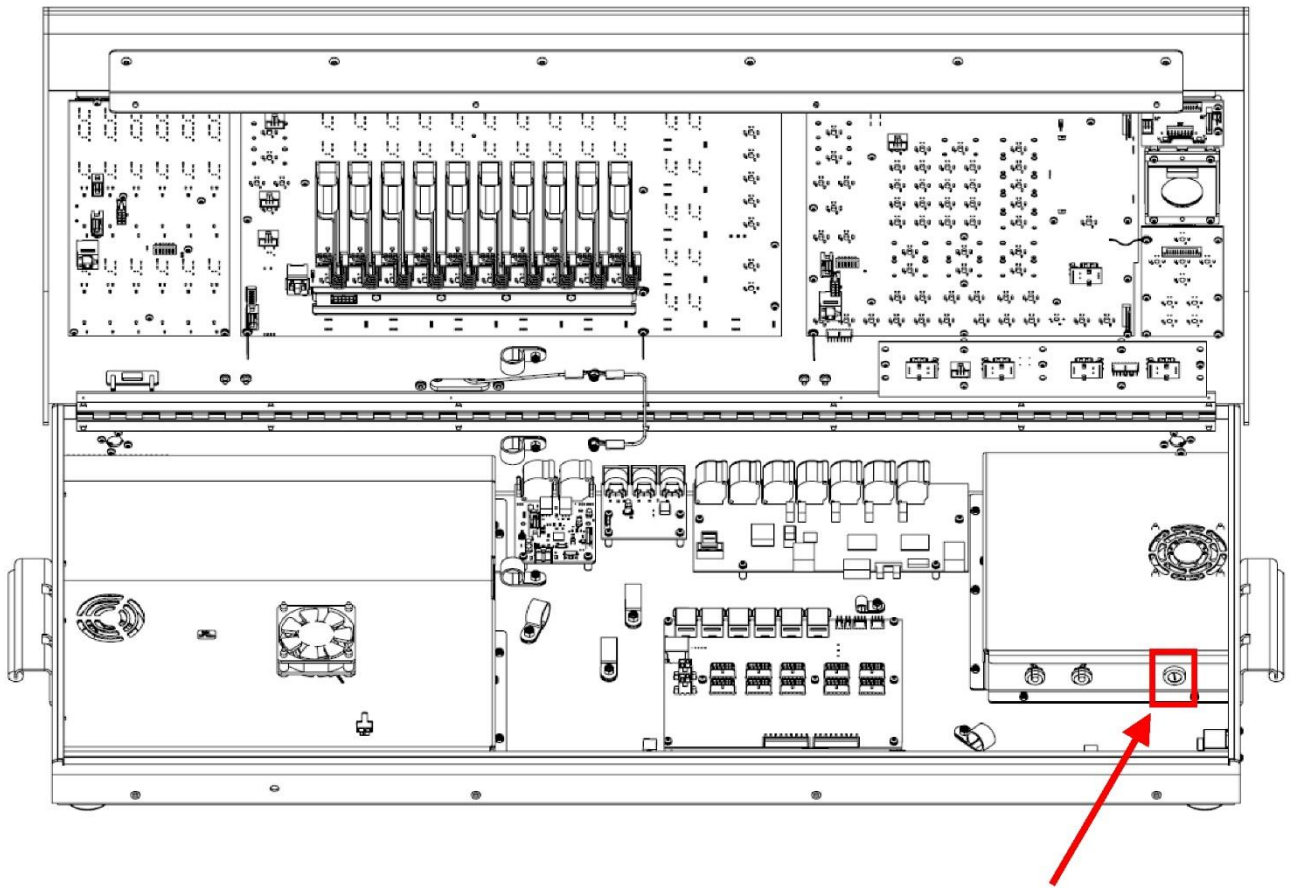
ЗАМЕНА ПРЕДОХРАНИТЕЛЯ



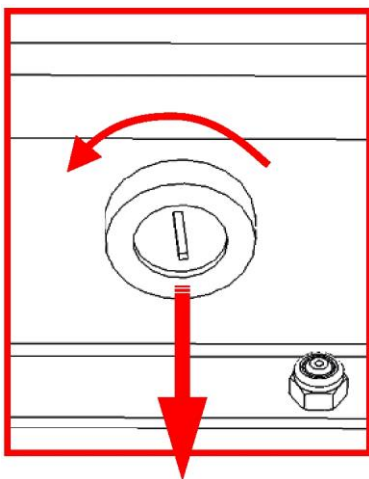
1. Сложите настольные лампы, как при транспортировке, прямо на задней части контроллера.



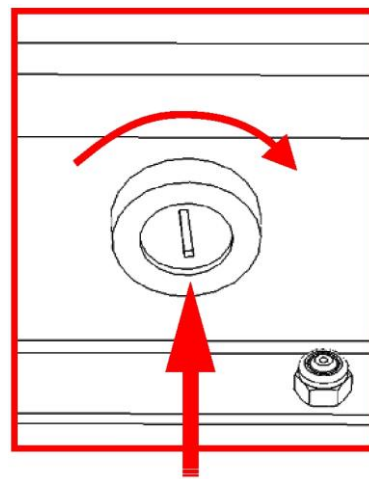
2. Открытый экран используется для удержания передней панели в открытом положении. С помощью отвертки Torx T-20 отвинтите 4 винта под подставкой для рук и поднимите переднюю панель.



3. Используя 4-миллиметровую плоскую отвертку, откройте отсек предохранителя, повернув винт на четверть оборота по часовой стрелке, чтобы вытащить отсек предохранителя из гнезда. Для определения параметров предохранителя на замену см. табличку соответствия в нижней части контроллера. Чтобы закрыть отсек предохранителя, вставьте обратно в гнездо и поверните винт на четверть оборота по часовой стрелке, пока он не закроется.



Открытое положение



Закрытое положение

ТЕХНИЧЕСКОЕ ОБСЛУЖИВАНИЕ

Пульт Obsidian Control Systems NX4 спроектирован как прочное, пригодное к эксплуатации устройство. Единственное необходимое обслуживание заключается в периодической чистке. По другим вопросам, связанным с обслуживанием, обратитесь к в сервисный центр эксклюзивного дистрибьютора Obsidian: www.b-right.ru

Любое обслуживание, не рассмотренное в настоящем руководстве, должно выполняться обученным и квалифицированным специалистом Obsidian Control Systems.

Как и любой компьютер, NX4 требует периодической чистки. График чистки зависит от внешних условий, в которых работает контроллер. При необходимости, технический специалист Obsidian Control Systems предоставит соответствующие рекомендации.

Никогда не распыляйте чистящее средство непосредственно на поверхность консоли; всегда наносите средство на безворсовую ткань и протирайте консоль. Для чистки светового пульта рекомендуется использовать чистящие средства, предназначенные для мобильных телефонов и планшетов.



Важно! Повышенная концентрация пыли, грязь, дым, накопление жидкости и другие материалы могут ухудшить производительность контроллера NX4, вызывая перегрев и повреждение устройства, на которое не распространяется гарантия.

Замена предохранителя:



Один предохранитель на стороне питающей линии; NX4 защищен одним плавким предохранителем на 2 А в отсеке предохранителя на внутренней стороне контроллера на крышке блока питания.

Перед заменой предохранителя отключите изделие от сети переменного тока, так как части изделия могут оставаться под напряжением, даже если один из двух предохранителей перегорел.

ТЕХНИЧЕСКИЕ ХАРАКТЕРИСТИКИ

Панель управления

- 10 x 60 мм моторизованных фейдеров плейбек, каждый с 4 кнопками с назначаемыми функциями с подсветкой
- 12 x 45 мм вспомогательных фейдеров плейбек с кнопками Flash
- 22 кнопки активации плейбеков
- 12 настраиваемых многофункциональных клавиш
- Кнопка выбора плейбек
- 2 секции Master Go с командами запуска, паузы, резкого перехода и остановки
- 4 цифровых поворотных энкодера с функцией нажатия и светодиодным индикатором состояния для управления параметрами прибора
- 4 цифровых поворотных энкодера с функцией нажатия доступны на экране
- 1 цифровой энкодер интенсивности с функцией нажатия
- Сенсорный экран RGB 3,5" для групп параметров, параметров эффектов, фаннинга и общих временных интервалов
- 1 x 60 мм кнопка Grand Master с функцией Flash/DBO
- Кнопки Blind (Слепой режим)/HighLight (Выделение)/Last (Последний)/Next (Следующий)
- Полноценная цифровая клавиатура и клавиши управления
- Промышленный шаровой манипулятор

Аппаратное обеспечение

- Промышленный сенсорный TFT-экран 15,6" 16:9 (1920 x 1080)
- Запоминающее устройство NVMe M.2 250 ГБ
- Промышленная материнская плата с шестиядерным ЦП Intel i5 Hexa-Core
- Малошумная система охлаждения с новейшими вентиляторами охлаждения с медными тепловыми трубками
- ОЗУ DDR4 16 ГБ
- Встроенный графический процессор

- Встроенная операционная система Windows 10 IoT
- Установка ОС с запоминающего устройства USB 3.0
- Поддержка сенсорных USB-экранов Windows

Подключения

- 4 входа/выхода канала DMX / RDM: 5-контактный XLR с защелкой
- Внешний дисплей: 2 порта DisplayPort (до 4k)
- Питание внешнего дисплея: 12 В, 2x Molex, 8-контактный
- Сеть: 2 Гбит EtherCon для Art-Net, sACN и ONYX X-Net
- Запоминающее устройство и периферийное оборудование: 3 порта USB 3.0, 3 порта USB 2.0
- Звуковой выход, вход микрофона: 2 разъема 6,3 мм (Jack)
- MIDI вход/выход/транзитный (управление шоу MIDI, заметки MIDI, временной код MIDI): 5-контактный DIN
- Вход/выход временного кода SMPTE: 3-контактный XLR
- Вход питания Seetronic
- Настольная лампа: 2 x светодиода RGB, встроенные

Физические характеристики

- Длина: 16,9 дюймов (431 мм)
- Ширина: 36,5 дюймов (928 мм)
- Высота: 5,8 дюймов (149 мм)
- Вес: 36,1 фунта (16,4 кг)

Электрические характеристики

- Номинальное напряжение 100-240 В, 50/60 Гц, 140 Вт

Комплект поставки

- 2 встроенные настольные лампы RGB
- Пылезащитный чехол
- Шнур питания 1,5 м (в исполнении для ЕС или США)

РАЗМЕРЫ

(Чертеж не в масштабе)

