



ОСНОВНЫЕ ХАРАКТЕРИСТИКИ:

2 x 3-пиновых XLR разъема для подключения LTC Timecode (вход и выход)

SMPTЕ Timecode @ 24, 25, 29.97 и 30 кадров в секунду

Просто подключается к платформе ONYX или ПК на базе Windows или MAC (никакие специальные драйверы для этого не требуются)

Питание через USB

Удобный, компактный форм-фактор, позволяющий установить одно устройство на другое

Прочная конструкция

ПОЛЬЗОВАТЕЛЬСКИЙ ИНТЕРФЕЙС

1 LTC SMPTЕ передатчик и приёмник

Конфигурация и управление: ПО ONYX

3 светодиодных индикатора состояния для управления параметрами прибора

КОНСТРУКЦИЯ

Материал корпуса: алюминий

Степень защиты: IP 20

ПРОГРАММНОЕ ОБЕСПЕЧЕНИЕ

Для работы с NX SYNC требуется ПК с ОС Windows, на котором установлен ONYX (его можно загрузить с сайта <http://support.obsidiancontrol.com>).

Перед использованием обновите ПО контроллера до последней версии и следите за обновлениями на веб-сайте.

СПЕЦИФИКАЦИЯ

ПОДКЛЮЧЕНИЯ

Вход таймкода: 3-пиновый XLR с защелкой «мама»

Выход таймкода: 3-пиновый XLR с защелкой «папа»

Вход USB: USB 2.0

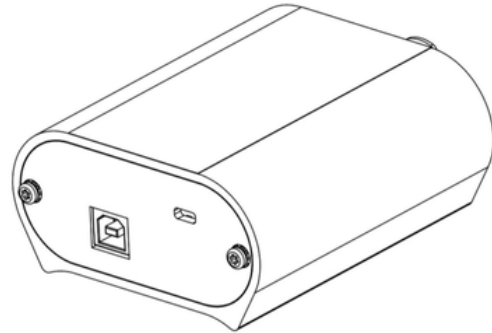
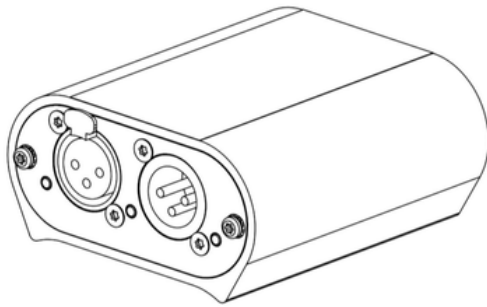
NX SYNC

РЕКОМЕНДАЦИИ К ПК

SMPTE (LTC) 24, 25, 29.97 и 30 кадров/сек.

Windows 10

MAC OS 10.13 или выше



ФИЗИЧЕСКИЕ ХАРАКТЕРИСТИКИ

Длина: 92 мм

Ширина: 82 мм

Высота: 41 мм

Вес: 245 г

ЭЛЕКТРИЧЕСКИЕ ХАРАКТЕРИСТИКИ

Источник питания: 5 В пост. тока через USB

Максимальный ток: 1000 мА

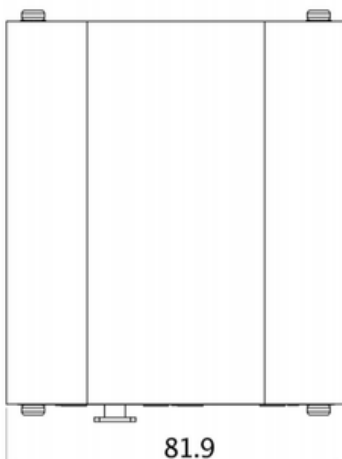
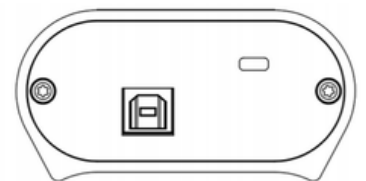
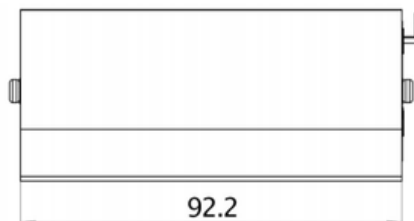
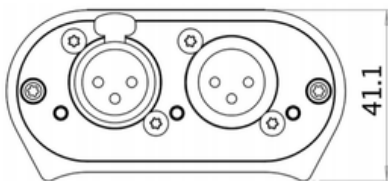
ТЕМПЕРАТУРНЫЕ ХАРАКТЕРИСТИКИ

Рабочая температура: 0° – 50°C

ИНФОРМАЦИЯ ДЛЯ ЗАКАЗА

Комплект поставки: высокоскоростной кабель USB Obsidian

АРТИКУЛ 1330000055



ОБСИДИАН